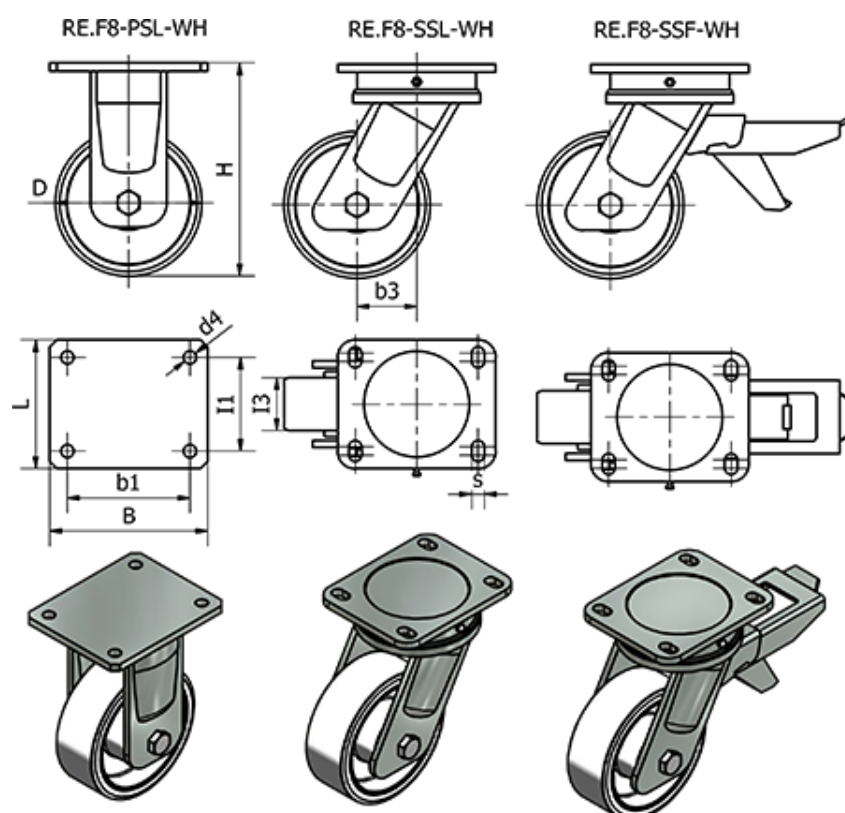


Varenummer: 2314449483  
 Beskrivelse: E+G kunststof hjul  
 RE.F8-200-PSL-WH - Fast konsol i Galvaniseret stål

## Mål



B	= 135	I3	= 50
b1	= 105	Kode	= 449483
b3	= 70	L	= 110
D	= 200	R	= 157
d4	= 11	Rullemodstand (N)	= 6500
Dynamisk belastning (N)	= 9000	s	=
H	= 252	Type	= RE.F8-200-PSL-WH
I1	= 80	Vægt (g)	= 4220